

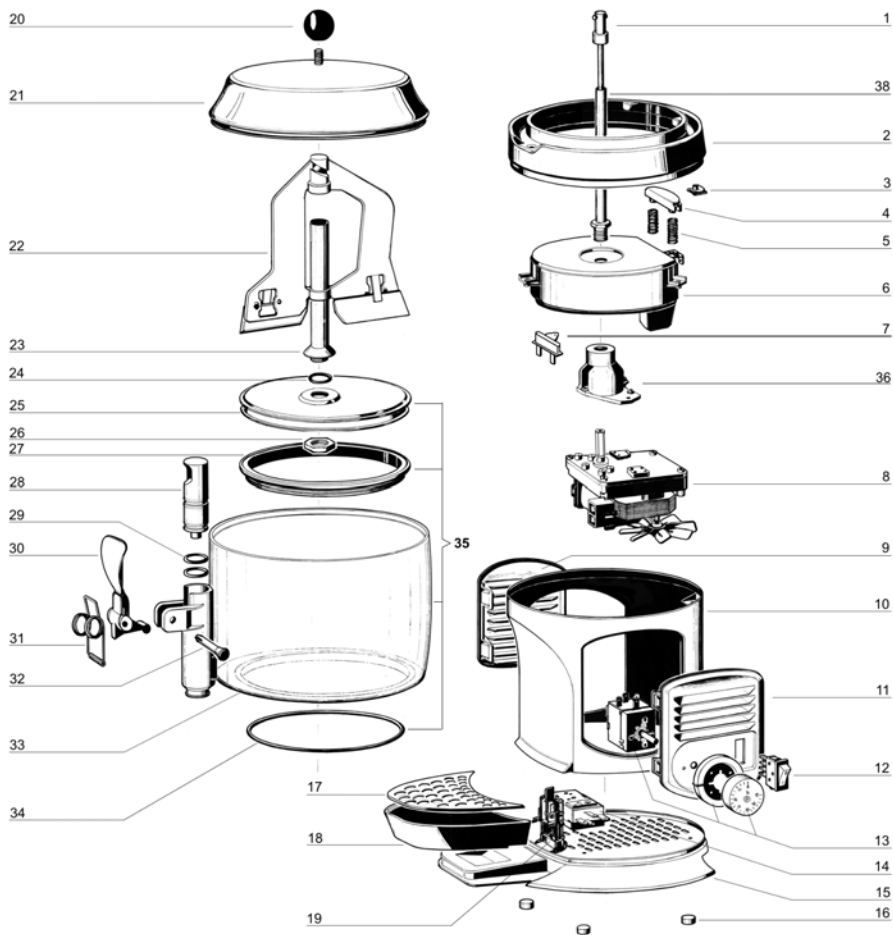
ITALIANO ELENCO RICAMBI

ENGLISH SPARE PARTS LIST

FRANCAIS LISTE DES PIECES DE RECHANGE

DEUTSCH ERSATZTEILLISTE

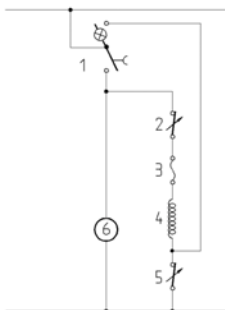
ESPAÑOL DESCRIPCION PIEZAS DE REPUESTO



1	33800-09800	Albero di trascinamento	Driving shaft	Arbre de trainement	Antriebswelle	Eje transmisión
2	22800-26408	Supporto piastra riscaldante	Heating plate holder	Support plaque chauffante	Halter für Heizplatte	Soporte para plancha calentadora
3	10554-44000	Clip M4	M4 Clip	Clip M4	Klip M4	Soporte para plancha calentadora - "oro"
4	22800-26415	Blocchetto portabulbo	Thermostat bulb holder	Support boule du thermostat	Halter für Thermostateinheit	Clip M4
						Guia-sensor termòstato

5 22800-26420	Molla per blocchetto portabulbo	Spring for bulb holder	Ressort pour support boule	Feder für Halterung	Muelle para guia-sensor termóstato
6 33800-09700	Piastra riscaldante 230V 50 Hz	Heating plate	Plaque chauffante	Heizung-Platte	Plancha calentadora
6 33800-09701	Piastra riscaldante 115V 60 Hz	Heating plate	Plaque chauffante	Heizung-Platte	Plancha calentadora
7 22800-26426	Termostato di sicurezza	Limit switch	Thermolimiteur	Sicherung	Fusible de seguridad
8 22092-00012	Motoriduttore 230V 50 Hz	Complete gear motor	Motorréducteur complet	Motoruntersetzung	Motorreductor completo
8 22092-00013	Motoriduttore 220V 60 Hz	Complete gear motor	Motorréducteur complet	Motoruntersetzung	Motorreductor completo
8 22092-00014	Motoriduttore 115V 60 Hz	Complete gear motor	Motorréducteur complet	Motoruntersetzung	Motorreductor completo
8 22092-00015	Motoriduttore 240V 50 Hz	Complete gear motor	Motorréducteur complet	Motoruntersetzung	Motorreductor completo
9 22800-26463	Pannello laterale	Side panel	Panneau latéral	Seitenteil	Panel lateral
9 22800-26433	Pannello laterale "-oro"	Side panel "gold"	Panneau latéral "-or"	Goldfarbig Seitenteil	Panel lateral "-oro"
9 22800-26438	Pannello laterale "-argento"	Side panel "silver"	Panneau latéral "-argent"	Silberfarbig Seitenteil	Panel lateral "-plata"
10 22800-26438	Corpo macchina	Machine body	Carrosserie	Korpus	Cuerpo maquina
10 22800-26431	Corpo macchina "-oro"	Machine body "gold"	Carrosserie "-or"	Goldfarbig Korpus	Cuerpo maquina "-oro"
10 22800-26436	Corpo macchina "-argento"	Machine body "silver"	Carrosserie "-argent"	Silberfarbig Korpus	Cuerpo maquina "-plata"
11 22800-26462	Pannello laterale per comandi	Side panel for controls	Panneau latéral pour contrôles	Seitenwand mit Bedieneinheit	Panel lateral completo de mandos
11 22800-26432	Pannello laterale per comandi "-oro"	Side panel for controls "gold"	Panneau latéral pour contrôles "-or"	Goldfarbig Seitenteil mit Bedieneinheit	Panel lateral completo de mandos "oro"
11 22800-26437	Pannello laterale per comandi "-argento"	Side panel for controls "silver"	Panneau latéral pour contrôles "-argent"	Silberfarbig Seitenteil mit Bedieneinheit	Panel lateral completo de mandos "plata"
12 22800-24301	Interruttore	Switch	Interrupteur	Wegeschalter	Interruptor
13 22037-00000	Termostato 0-90°C	0-90°C thermostat	Thermostat 0-90°C	Thermostat 0-90°C	Termóstato 0-90°C
14 22037-00001	Termostato 0-120°C	0-120°C thermostat	Thermostat 0-120°C	Thermostat 0-120°C	Termóstato 0-120°C
15 22800-26460	Basamento	Base	Base	Grundplatte	Base
15 22800-26430	Basamento "-oro"	Base "gold"	Base "-or"	Goldfarbige Grundplatte	Base "-oro"
15 22800-26435	Basamento "-argento"	Base "silver"	Base "-argent"	Silberfarbige Grundplatte	Base "-plata"
16 22800-26417	Piedino in gomma	Rubber leg	Petit pied	Justfüße	Pie de goma
17 22800-26406	Griglia cassetto	Drip tray cover	Couvercle tiroir égouttoir	Tropftrichter	Rejilla cajón recoge-gotas
17 22800-26428	Griglia cassetto "-oro"	Drip tray cover "gold"	Couvercle tiroir égouttoir "or"	Goldfarbig Tropftrichter	Rejilla cajón recoge-gotas "oro"
18 22800-26464	Cassetto	Drip tray	Tiroir égouttoir	Tropfensammelschub	Bandeja goteo
18 22800-26434	Cassetto "-oro"	Drip tray "gold"	Tiroir égouttoir "-or"	Goldfarbig Tropfensammelschub	Bandeja goteo "-oro"
18 22800-26439	Cassetto "-argento"	Drip tray "silver"	Tiroir égouttoir "-argent"	Silberfarbig Tropfensammelschub	Bandeja goteo "-plata"
19 22800-05500	Passabloccacavo	Cable clamp	Borne	Anschlussklemme m. Kabeleinführung	Pasacable
20 22800-26416	Pomello per coperchio	Cover knob	Pommeau du couvercle	Deckelgriff	Pomo para tapa
21 22800-26409	Coperchio	Bowl cover	Couvercle du réservoir	Deckel	Tapa contenedor
21 22800-26429	Coperchio "-oro"	Bowl cover "gold"	Couvercle du réservoir "-or"	Goldfarbig Deckel	Tapa contenedor "-oro"
22 22800-26414	Mescolatore	Mixer	Mélangeur	Rührwerk	Mezclador
23 22800-26412	Albero contenitore	Bowl shaft	Arbre du réservoir	Zentralwelle	Arbol del contenedor
24 22800-26419	OR albero centrale	Bowl shaft O-ring	OR de l'arbre du réservoir	O-ring für Zentralwelle	OR para árbol central
25 22800-26407	Fondo contenitore	Bowl bottom plate	Fond du réservoir	Behältergrundplatte	Fondo del contenedor
26 10533-03005	Dado albero centrale	Central shaft nut	Ecru arbre du réservoir	Zentralspindel	Dado para eje central
27 22800-26410	Guarnizione	Bowl gasket	Joint du réservoir	Behälterdichtung	Junta contenedor
28 22800-14801	Pistone per rubinetto	Faucet piston	Piston du robinet	Kolben für Hahn	Pistón del grifo
29 22800-15100	OR per rubinetto	Faucet piston O-ring	Joint OR du robinet	O-ring für Piston	Junta OR del grifo
30 22800-26465	Leva rubinetto verde	Green faucet handle	Levier de débit vert	Zapfhebel	Palanca grifo
30 22800-26423	Leva rubinetto nera	Black Faucet handle	Levier de débit noir	Zapfhebel	Palanca grifo
31 22800-26424	Molla rubinetto	Faucet spring	Ressort du robinet	Ventilfeder	Muelle del grifo
32 22800-22161	Perno verde per leva	Green faucet handle pin	Pivot vert pour levier de débit	Fixierstift (grün)	Pivote verde de la palanca grifo
32 22800-22160	Perno nero per leva	Black faucet handle pin	Pivot noir pour levier de débit	Fixierstift (schwarz)	Pivote negro de la palanca grifo
33 22800-26405	Contentitore trasparente	Bowl	Réservoir	Behälter	Contenedor
34 22800-26418	OR per contenitore	Bowl O-ring	OR du réservoir	O-ring für Behälter	OR del contenedor
35 33800-09901	Contentitore completo di fondo	Bowl assembly	Réservoir complet avec fond	Behälter mit Boden aus Edelstahl	Contenedor completo
36 22001-00001	Flangia motoriduttore	Gear motor flange	Bride pour motorréducteur	Antriebsflansch	Brida para motorreductor
38 22800-26413	Albero centrale	Central shaft	Arbre central	Zentralwelle	Eje central

SCHEMA ELETRICO / WIRING DIAGRAM / SCHEMA ELECTRIQUE / SCHALTSCHHEMA / ESQUEMA ELECTRICO



1	Interruttore	Switch	Interrupteur	Dreiwegeschalter	Interruptor
2	Termostato 0-90°C	0-90°C Thermostat	Thermostat 0-90°C	Thermostat 0-90°C	Termóstato 0-90°C
3	Termolimitatore 152°C	Limit switch 152°C	Thermolimiteur 152°C	Sicherung 152°C	Fusible de seguridad
4	Resistenza	Resistance	Resistance	Heizung	Resistencia
5	Termostato 0-120°C	0-120°C Thermostat	Thermostat 0-120°C	Thermostat 0-120°C	Termóstato 0-120°C
6	Motoriduttore agitatore	Gear motor	Motorréducteur	Motoruntersetzung	Motorreductor